

Produit

# BAIE COULISSANTE 3 RAILS



- Baie panoramique spéciale RT 2012 • Isolation thermique et apports solaires optimums •

**K·LINE**  
LA FENÊTRE LUMIÈRE

# BAIE COULISSANTE 3 RAILS

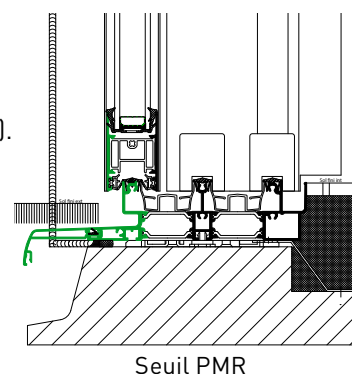
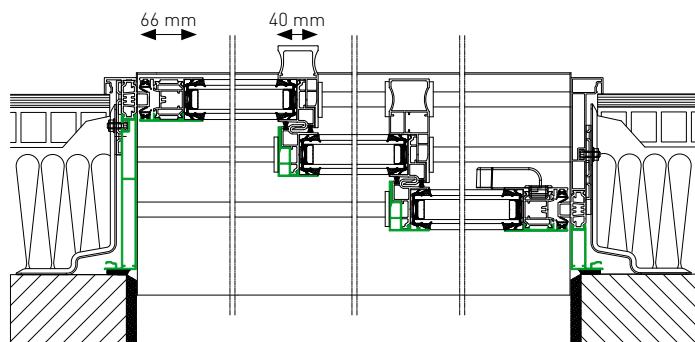
• Design épuré • Haute isolation thermique • Surface vitrée optimale •

## ATOUPS

- La solution optimale :  
Uw 1,4 W/m<sup>2</sup>.K + S<sub>w</sub> 0,56 + TLw 70 % (double vitrage 4 / WE 20 argon / TBE 4).
- Etanchéité à l'air renforcée.
- 2/3 d'ouverture vers l'extérieur.
- Profils avec faces vue d'aluminium réduites :
  - Montants centraux de 40 mm,
  - Montants latéraux de 66 mm.
- Drainages invisibles.
- Mise en œuvre plus simple et plus rapide : peu d'accessoires à rajouter sur chantier, montage de poignée simplifié et fixations invisibles.
- Sur-mesure industriel : rapport qualité/performances/prix exceptionnel.

## DESCRIPTIF TECHNIQUE

- Profils tubulaires à rupture de pont thermique (dormant et ouvrants).
- Dormant assemblé en coupes droites par vissage (en neuf) ou en coupe d'onglet (en rénovation et en multi-supports).
- Ouvrants assemblés en coupes droites par vissage.
- Ouverture tirant droit ou tirant gauche au choix.
- Montants centraux avec double chicane isolante.
- Etanchéité entre dormant et ouvrants assurée par 2 joints glissants enfilés à la périphérie des ouvrants.
- Etanchéité renforcée dans les angles bas entre rails.
- Dormant avec couvre-joint intérieur intégré.
- Chemins de roulement clippés (anodisation noire renforcée).
- Galets avec roulements à aiguilles.
- 1 galet réglable par vantail.
- Gâches métalliques encastrées.
- Butée de fin de course.
- Système anti-fausse manœuvre.
- Système anti-dégondage par un doigt inox (invisible lorsque les vantaux sont fermés).
- Bavette d'appui (formant rejet d'eau) clippée après la pose du châssis.
- Vitrage de 28 ou 32 mm (pour connaître les vitrages compatibles avec votre coulissant, nous consulter).
- Vitrage isolant avec intercalaire noir et remplissage argon.



Retrouvez toutes nos coupes techniques sur [www.k-line.fr](http://www.k-line.fr), rubrique Mise en œuvre.

## LES + PERFORMANCE

CONTRIBUE À UN ISOLEMENT DE FAÇADE DE	VITRAGE ISOLANT	Ug (W/m <sup>2</sup> .K)	Uw (W/m <sup>2</sup> .K) (Valeurs certifiées) <sup>(1)</sup>	FACTEUR SOLAIRE S <sub>w</sub>	FACTEUR DE TRANSMISSION LUMINEUSE TL <sub>w</sub>
30 dB	8 / SW U 16 argon / TBE ECLAZ ONE® 4	1.0	1,3	0,50	67 %
	4 / WE 20 argon / TBE ECLAZ® 4	1.1	1,4	0,61	70 %
30 dB	4 / 20 argon / TBE 4	1.1	1,5	0,56	70%
	4 / WE 20 argon / TBE 4	1.1	1,4	0,56	70%

<sup>(1)</sup> Performances thermiques certifiées par le CSTB pour un 3 rails 3 vantaux en neuf, selon dimensions 3500 x 2180 ht.

**Pour calculer la performance énergétique de vos menuiseries aux dimensions réelles, rendez-vous sur [www.k-line.fr](http://www.k-line.fr) rubrique Thermo-luminosité®.**

## LES CERTIFICATIONS

- DTA (Avis technique).
- NF-QUALITÉ POUR LE BÂTIMENT : A\*4 E\*6B V\*A3



## LES + ESTHÉTIQUE

- Design contemporain.
- Pureté des lignes.
- Finesse des profilés aluminium pour une surface vitrée maximale.
- Tapées des montants latéraux épurées et minimalistes (neuf).
- Finition anodisé argent.
- Bicoloration ou monocoloration (option).
- Poignée de tirage intuitive et design (option).
- 2 designs de poignées ouvertes au choix : droit ou galbé.
- Coloris de poignées disponibles : blanc, noir, aspect anodisé argent (option), aspect inox (option).



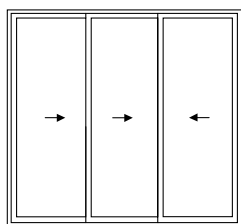
RETROUVEZ-NOUS SUR

Web

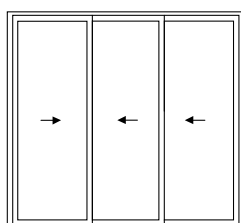
[www.k-line.fr](http://www.k-line.fr)

## TYPES D'OUVERTURES POSSIBLES

- Fenêtre ou porte-fenêtre coulissante 3 rails / 3 vantaux

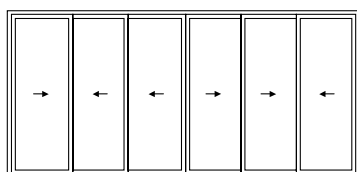


Tirant gauche  
(Vue extérieure)



Tirant droit  
(Vue extérieure)

- Fenêtre ou porte-fenêtre coulissante 3 rails / 6 vantaux



## LES OPTIONS

- Détecteur de Verrouillage Intégré (DVI) : donne, via l'appli K•LINE Smart Home, une information en temps réel sur l'état de la menuiserie (ouverte ou verrouillée).
- Fermeture à verrouillage 3 points (porte-fenêtre), 2 points (fenêtre).
- Condamnation par cylindre européen standard traversant (porte-fenêtre).
- Poignée de tirage intuitive facilitant l'ouverture de la baie coulissante KL-BC.
- Poignée de tirage extérieure.
- Grilles de ventilation VMC.
- Seuil encastrable pour passage handicapé.
- Traverses intermédiaires.
- Elargisseur de tapée sur le dormant neuf pour habillages rapportés (pierre, brique, etc.).
- Blocs-baies K•LINE (selon dimensions et dormants) : Classic, Thermobloc, ½ linteau Budendorff, ½ linteau Optibloc, BSO ½ linteau, BSO vertical.



## LES ADAPTATIONS POSSIBLES

### NEUF

- Dormants pour une reprise de doublage de 160, 180 et 200 mm.

### RÉNOVATION

- Plusieurs choix possibles de mise en œuvre :
  - Pose en applique avec bouchons ou clips d'habillage intérieur.
  - Pose par vérins de réglage.
  - Pose en tunnel.

### MULTI-SUPPORTS

- Brique Monomur.
- Ossature Bois.
- Isolation Thermique par l'Extérieur.

## DIMENSIONS INDICATIVES

		FENÊTRES		PORTES-FENÊTRES	
		MINI	MAXI	MINI	MAXI
3 VANTAUX	L	1500	4800	1800	4800
	H	550	1600	1601	2450
6 VANTAUX	L	2400	6800	4100	6800
	H	550	1600	1601	2450

Dimensions en limite de ce tableau, nous consulter.  
L : Largeur entre maçonneries finies (mm).  
H : Hauteur entre maçonneries finies (mm).

